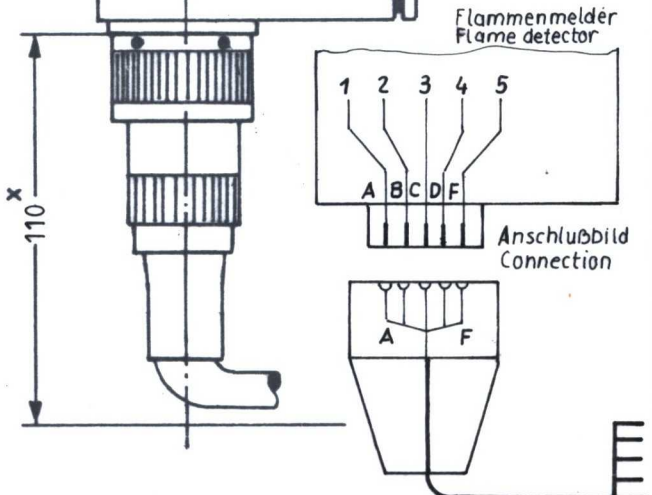


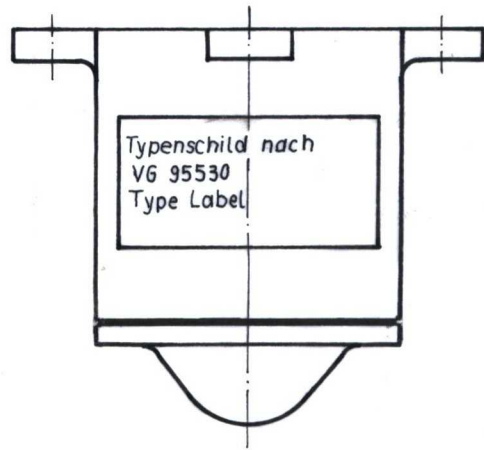
Conn.-Socket  
A-Dose  
A-14S-6PN  
VG 95234



Gerader Stecker mit  
Schrumpfülle  
M - 14S-6SN  
VG 95 234  
Straight plug with  
shrinking hose



Flammenmelder  
Flame detector  
Anschlußbild  
Connection



Typenschild nach  
VG 95530  
Type Label

5x1,5<sup>2</sup>  
or  
5x1<sup>2</sup>

110 x - Sicherheitsabstand für  
einwandfreies Stecken!  
Required distance for proper plugging!

							<b>„flamtron“-Feuermeldeanlagen</b>	<b>M 1:15</b>
06				Tag	Name	<b>FLAME DETECTOR FL/SS7510/35 MIL</b>	Besteht aus Blatt	
05	VG 95234	10.2.85	<i>Ma</i>	Bearb. 3.11.78	gez. Kömpf		Blatt Nr.	
04	Draufsicht	23.1.85	<i>J. Köm</i>	Gepr. 3.11.78	<i>Wacken</i>			
03	Schriftfeld	1.11.84	<i>Ma</i>	Norm				
02	Beschr. engl.	3.2.81	<i>Ma</i>					
01	Typ.-Bez.	25.1.79	<i>Ma</i>				PT.-Nr.	
Änd.-zust.	Änd.-Mittlg.	Tag	Name	<b>EGON HARIG APPARATEBAU</b>		<b>4.8304-1</b>	P.-Nr.	
				22113 Oststeinbek		Ersatz für		
						Ersatz durch		