

Wandkonsole WK-FL80/1A

Wandkonsole mit 45° Neigungswinkel
für UV-Flammenmelder FL 80/1A*

Allgemein:

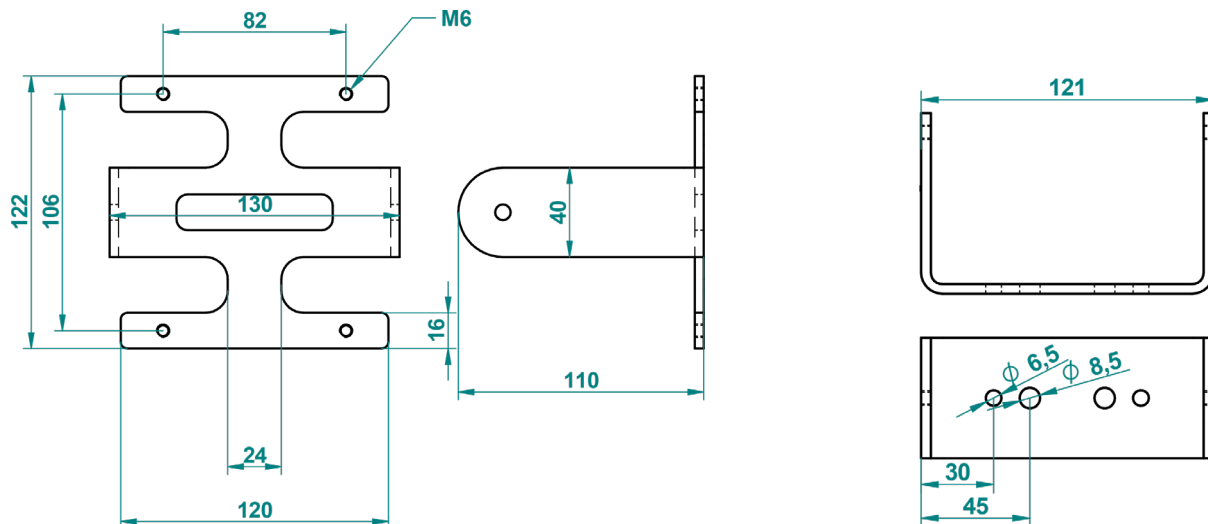
Teilekennzeichen (TKZ) : 80884

Technische Daten:

Länge : 122 mm
Breite : 120 mm
Höhe : 163,1 mm
Material : Edelstahl 1.4301
Gewicht : ca. 0,9 kg



Zeichnungen:



Datum
02.06.2021

Versions-Nr.:
0

Datenblatt-Nr.
4.21108.5

EGON HARIG GmbH
Gewerbering 4, 22113 Oststeinbek

Tel.: +49 (0) 40 - 713 752 0
Fax: +49 (0) 40 - 713 752 24

E-Mail: egonharig(at)egonharig.de
Web: www.egonharig.de