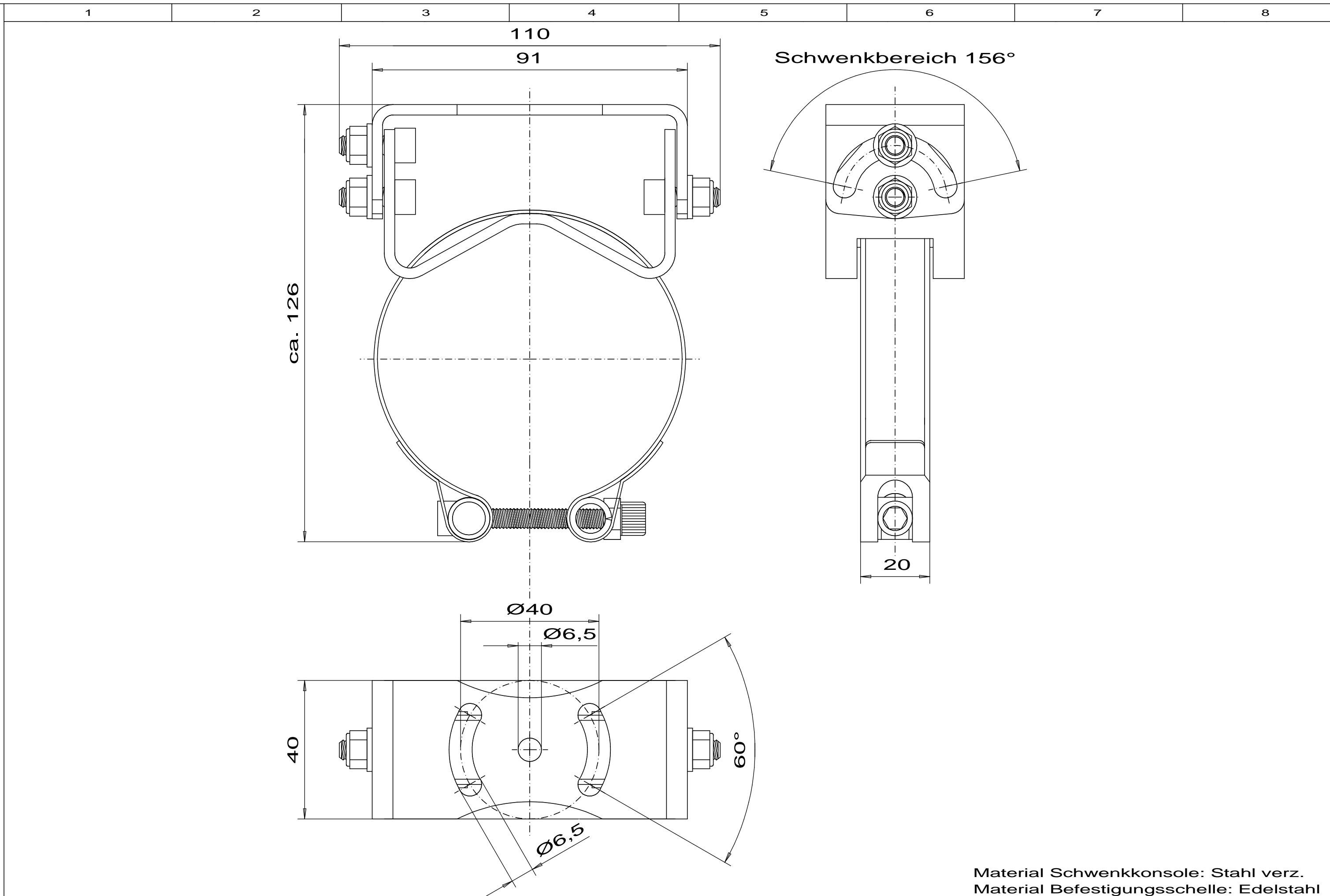


Copying of this document and giving it to others and the use or communication of the contents thereof, are forbidden without express authority. Offenders are liable to the payment of damages. All rights are reserved in the event of the grant of a patent or the registration of a utility model or design.

Weitergabe sowie Vervielfältigung dieser Unterlage, Verwertung und Mitteilung ihres Inhaltes nicht gestattet, soweit nicht ausdrücklich zugestanden. Zuwiderhandlungen verpflichten zu Schadenersatz. Alle Rechte für den Fall der Patenterteilung oder GM-Eintragung vorbehalten.



Material Schwenkkonsole: Stahl verz.
 Material Befestigungsschelle: Edelstahl

		Datum		25.07.2012				flamtron		EGON HARIG		Ansichtszeichnung				= 1:1	
		Bearb.		W.Heer				Feuermeldeanlagen		APPARATEBAU		Schwenkbare				+	
		Gepr.		K.Bolzmann						22113 Oststeinbek		Befestigungsschelle				Blatt 1	
Zustand	Änderung	Datum	Name	Norm		Urspr./ Ers. f./ Ers. d.						Typ: Dynameco SBS 200/300	DYNAM	(3)	3.12207	1	Bl.