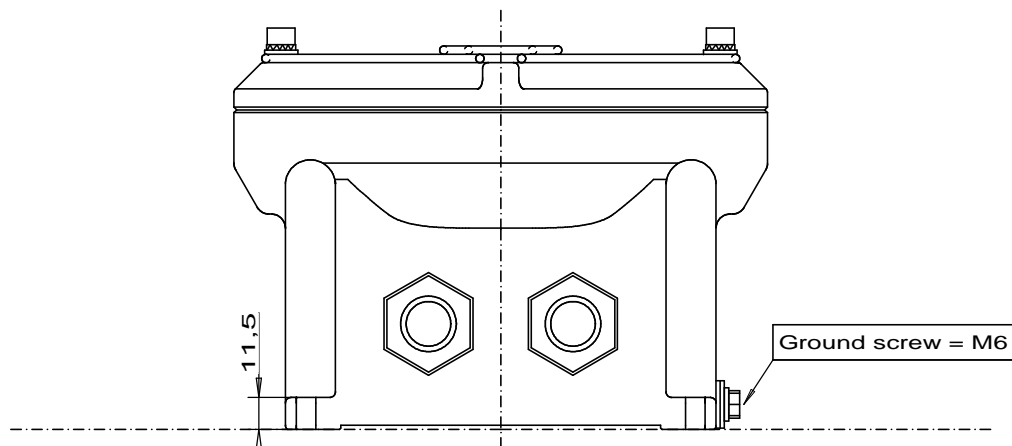
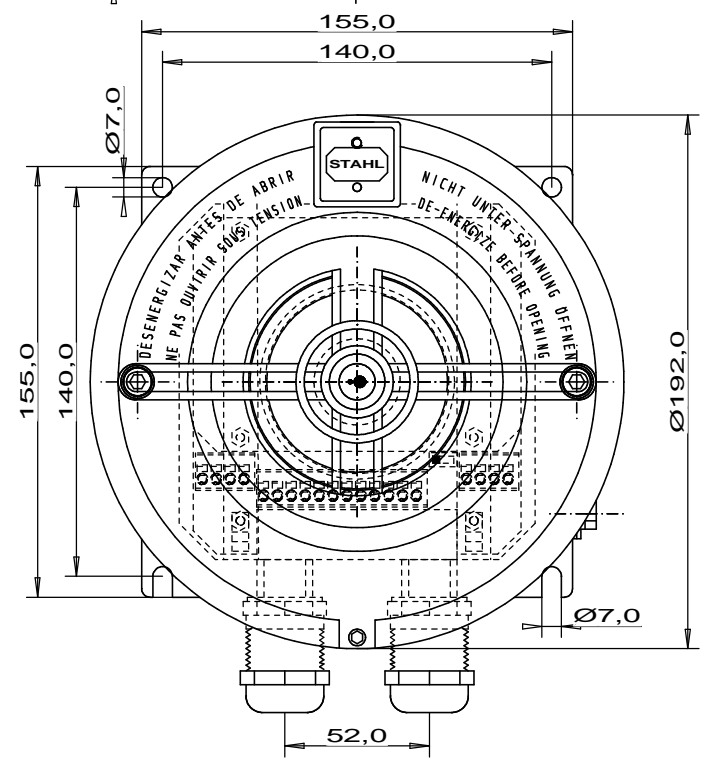
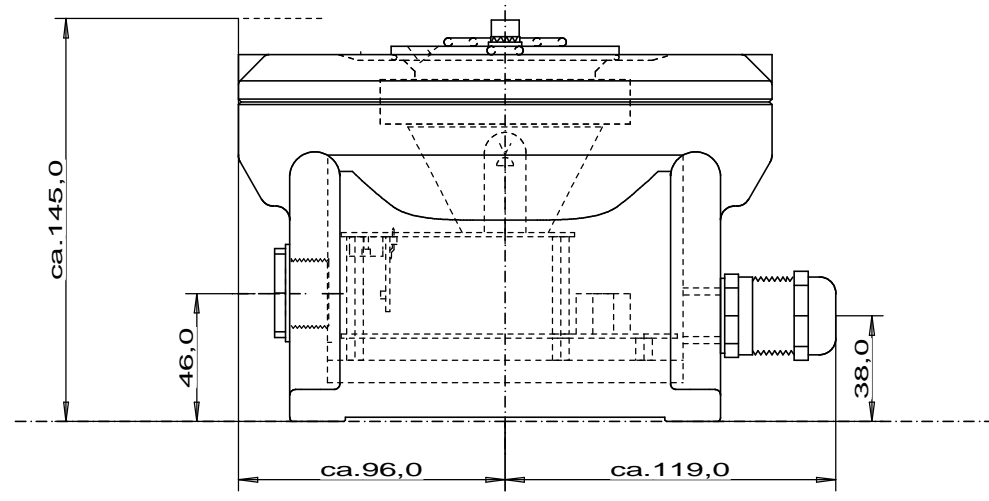


Weitergabe sowie Vervielfältigung dieser Unterlage, Verwertung und Mitteilung ihres Inhaltes nicht gestattet, soweit nicht ausdrücklich zugestanden. Zuwiderhandlungen verpflichten zu Schadensersatz. Alle Rechte für den Fall der Patenterteilung oder GM-Eintragung vorbehalten.

Copying of this document and giving it to others and the use or communication of the contents thereof, are forbidden without express authority. Offenders are liable to the payment of damages. All rights are reserved in the event of the grant of a patent or the registration of a utility model or design.



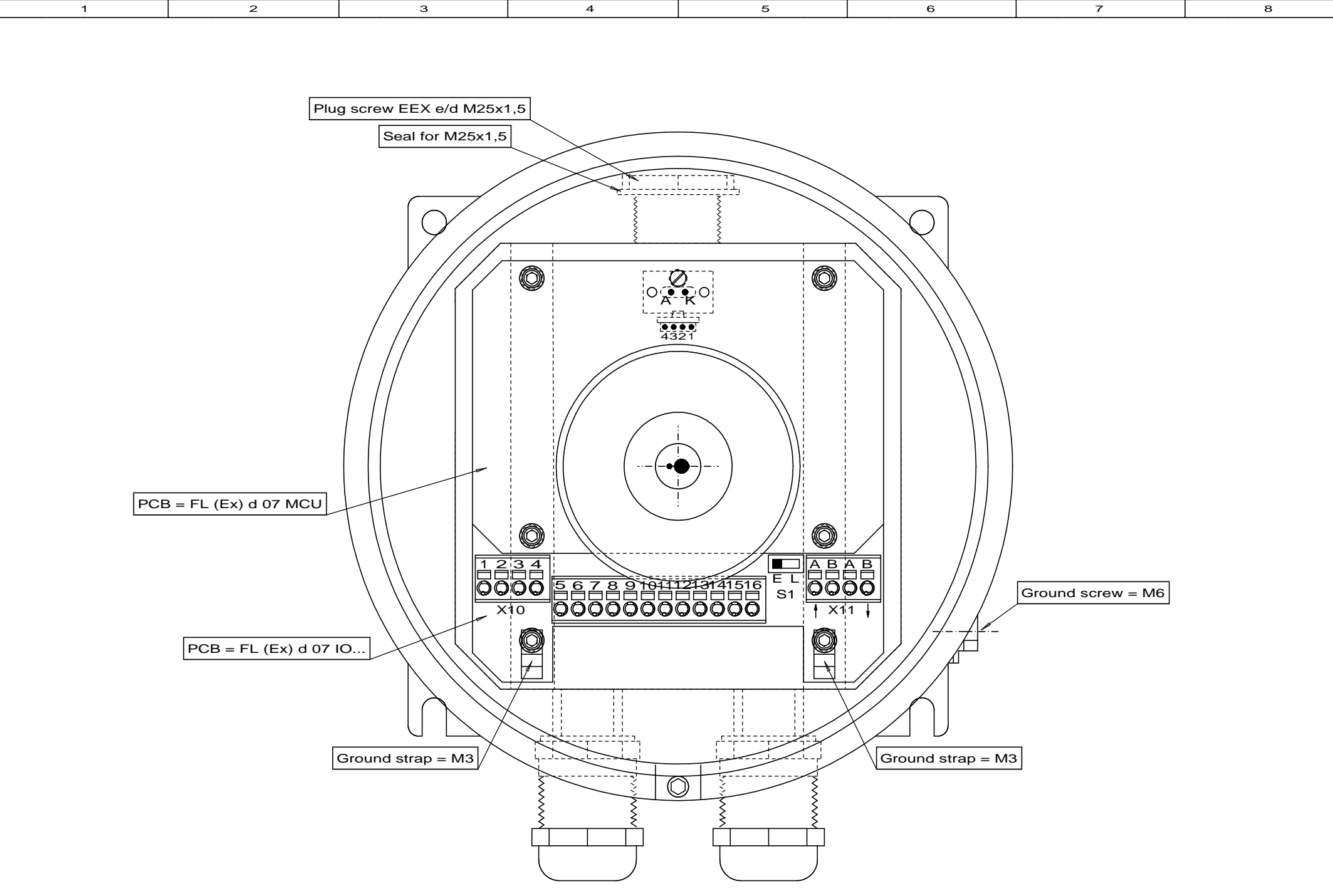
Ground screw = M6



				Date	06.07.2016	<b>flamtron</b> Feuermeldeanlagen	<b>EGON HARIG</b> APPARATEBAU 22113 Oststeinbek	UV - Flame Detector FL (Ex) d 07-O-... Housing-Inside views STAHL 8265/02-0010	= 1:2		
				Editor	H.Bolzmann				+		
				Check.	U.Mathias				Sheet 1		
State	Modification	Date	Name	Stand.	Source./ Cr. f./ Cr. d.			FL_Ex_d_07	(3)	3.09262.14-1	3

Copying of this document and giving it to others and the use or communication of the contents thereof, are forbidden without express authority. Offenders are liable to the payment of damages. All rights are reserved in the event of the grant of a patent or the registration of a utility model or design.

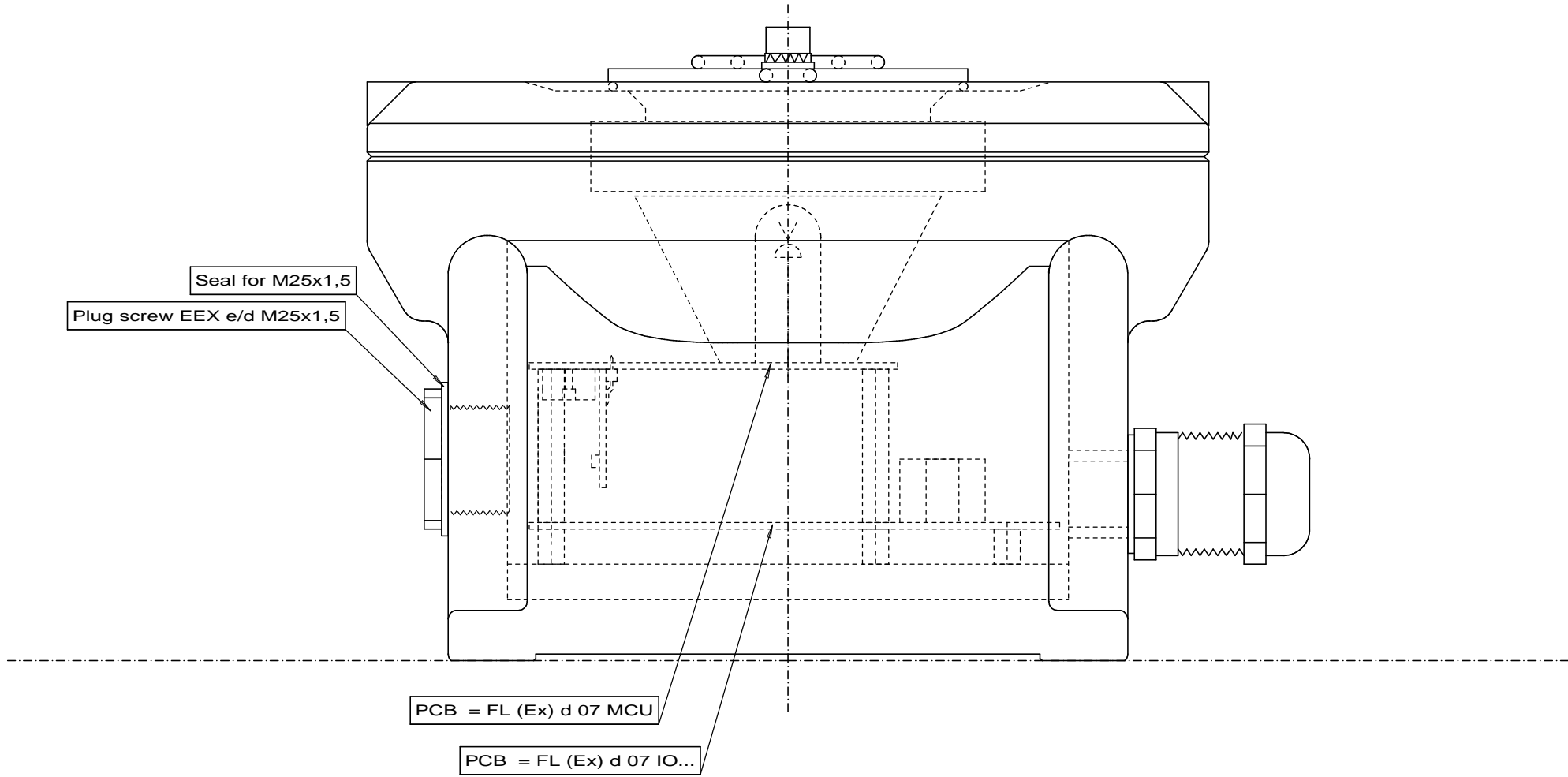
Weitergabe sowie Vervielfältigung dieser Unterlage, Verwertung und Mitteilung ihres Inhaltes nicht gestattet, soweit nicht ausdrücklich zugestanden. Zuwiderhandlungen verpflichten zu Schadensersatz. Alle Rechte für den Fall der Patenterteilung oder GM-Eintragung vorbehalten.



				Date	06.07.2016	<b>flamtron</b> Feuermeldeanlagen	<b>EGON HARIG</b> APPARATEBAU 22113 Oststeinbek	UV - Flame Detector FL (Ex) d 07-O-... Housing-Inside view STAHL 8265/02-0010	= 1:1		
			Editor	H.Bolzmann					+		
			Check.	U.Mathias					Sheet 2		
State	Modification	Date	Name	Stand.		Source./ Cr. f./ Cr. d.		FL_Ex_d_07	(3)	3.09262.14-1	3

Copying of this document and giving it to others and the use or communication of the contents thereof, are forbidden without express authority. Offenders are liable to the payment of damages. All rights are reserved in the event of the grant of a patent or the registration of a utility model or design.

Weitergabe sowie Vervielfältigung dieser Unterlage, Verwertung und Mitteilung ihres Inhaltes nicht gestattet, soweit nicht ausdrücklich zugestanden. Zuwiderhandlungen verpflichten zu Schadensersatz. Alle Rechte für den Fall der Patenterteilung oder GM-Eintragung vorbehalten.



				Date	06.07.2016	<b>flamtron</b> Feuermeldeanlagen	<b>EGON HARIG</b> APPARATEBAU 22113 Oststeinbek	UV - Flame Detector FL (Ex) d 07-O-... Housing-Inside view STAHL 8265/02-0010	FL_Ex_d_07 (3) 3.09262.14-1	= 1:1
			Editor	H.Bolzmann	+					
			Check.	U.Mathias	Sheet 3					
State	Modification	Date	Name	Stand.	Source./ Cr. f./ Cr. d.					3