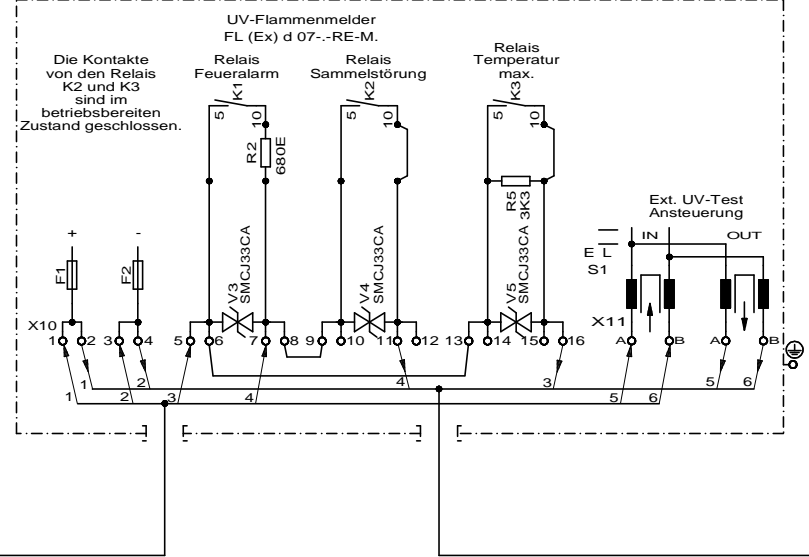
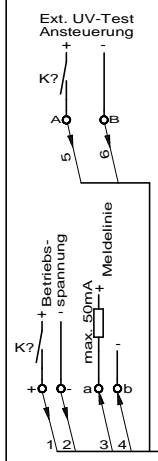
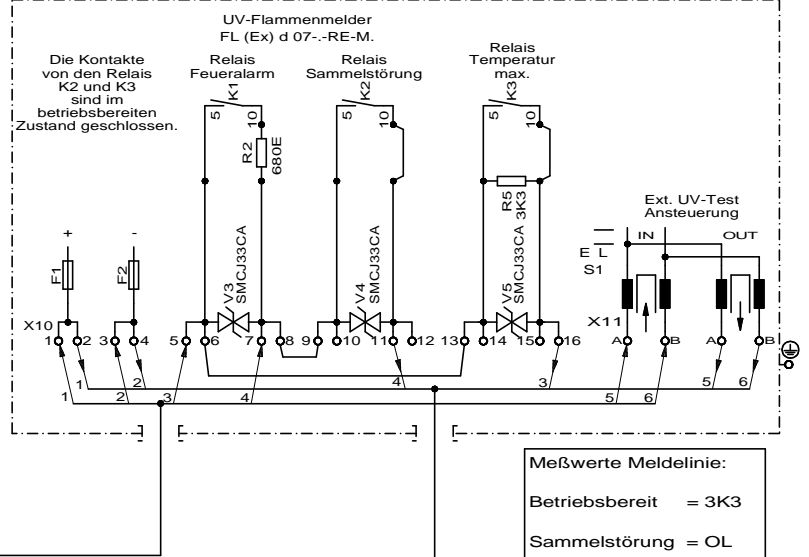
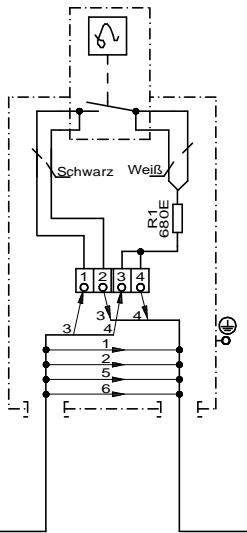


Copying of this document and giving it to others and the use or communication of the contents thereof, are forbidden without express authority. Offenders are liable to the payment of damages. All rights are reserved in the event of a grant of a patent or the registration of a utility model or design.

### Brandmeldezentrale

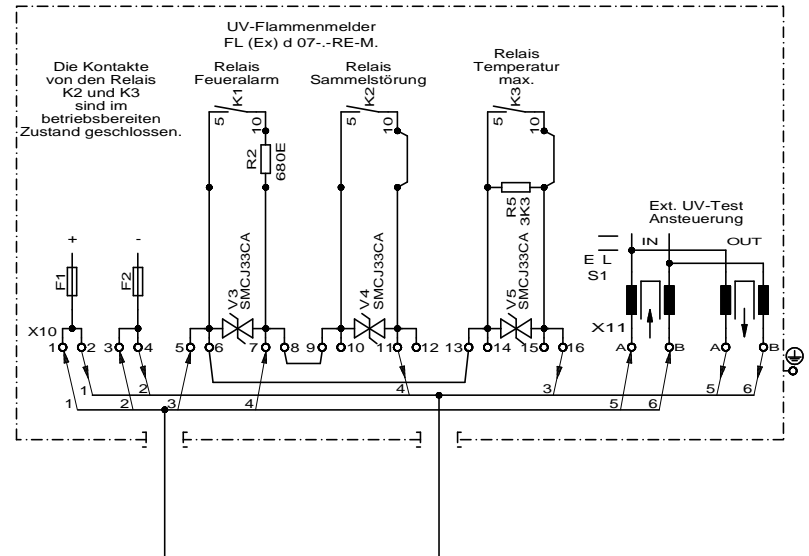


### Ex-Stab-Temperatur-Feuermelder EXDAF.....S

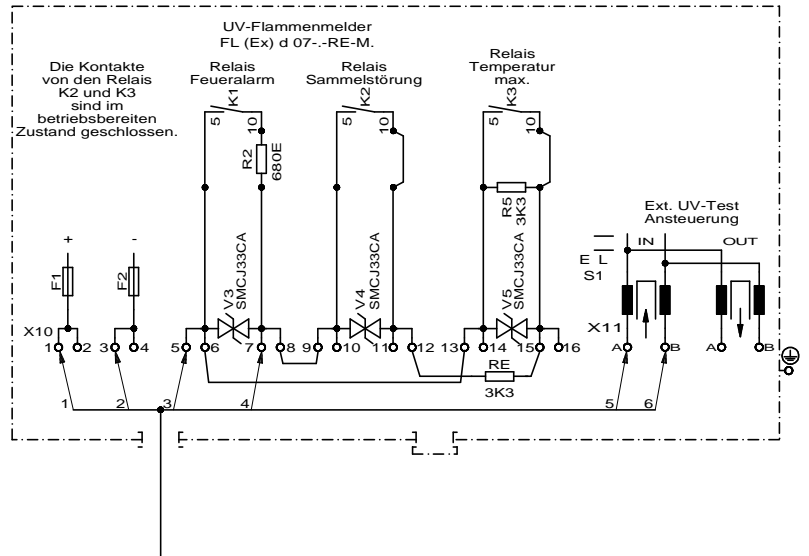
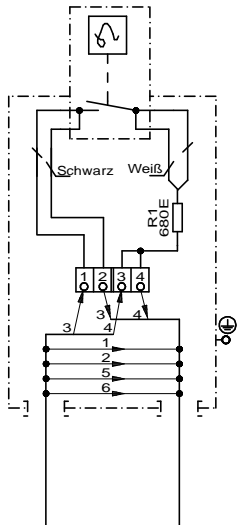


Meßwerte Meldelinie:	
Betriebsbereit	= 3K3
Sammelstörung	= OL
Temperatur max. für ca. 10 Sek.	= 6K6
Feueralarm	= 564E
Feueralarm bei Temperatur max. für ca. 10 Sek.	= 617E
Feueralarm bei Sammelstörung	= 680E

Weitergabe sowie Vervielfältigung dieser Unterlage, Verwertung und Mitteilung ihres Inhaltes nicht gestattet, soweit nicht ausdrücklich zugestanden. Zuwiderhandlungen verpflichten zu Schadenersatz. Alle Rechte für den Fall der Patenterteilung oder GM-Eintragung vorbehalten.



### Ex-Stab-Temperatur-Feuermelder EXDAF.....S



		Datum 06.09.2013		flamtron Feuermeldeanlagen	EGON HARIG APPARATEBAU 22113 Oststeinbek	UV-Flammenmelder FL (Ex) d 07--RE-M. Beispiel	Meldelinien / Klemmenplan	FL_Ex_d_07 (3)	3.09262.11	=
		Bearb. H.Bolzmann								
1	inkl. Ext. UV-Test Anst.	30.05.17	U.Ma	Gepr. U.Mathias					Blatt 1	
Zustand	Änderung	Datum	Name	Norm	Urspr./ Ers. f./ Ers. d.				1 Bl.	