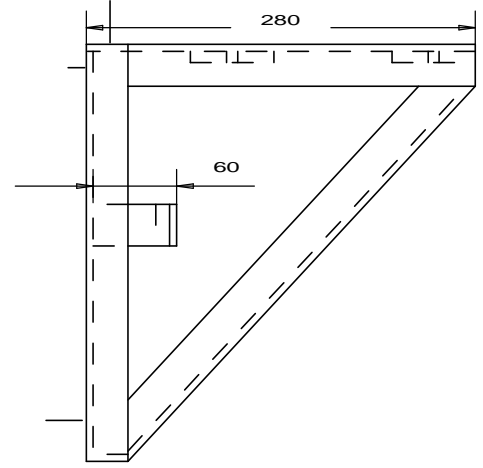
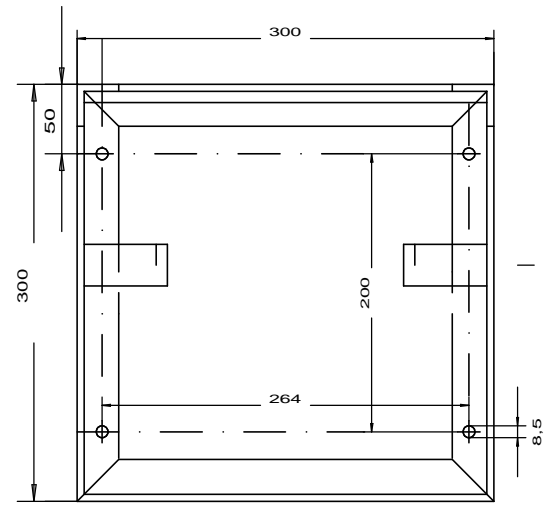
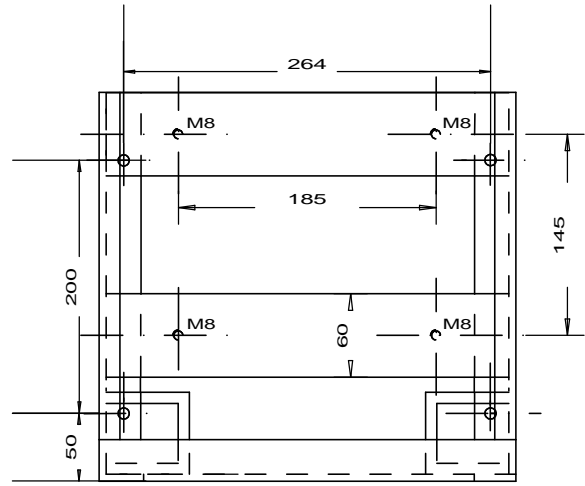


Weitergabe sowie Vervielfältigung dieser Unterlage, Verwertung und Mitteilung ihres Inhaltes, nicht gestattet, soweit nicht ausdrücklich zugestanden. Zuwiderhandlungen verpflichten zu Schadenersatz. Alle Rechte für den Fall der Patenterteilung oder GWR-Eintragung vorbehalten.

Copying of this document and giving it to others and the use or communication of the contents thereof, are forbidden without express authority. Offenders are liable to the payment of damages. All rights are reserved in the event of the grant of a patent or the registration of a utility model or design.



Material: AlMg3

				Datum	5.2.2010	flamtron Feuermeldeanlagen	EGON HARIG APPARATEBAU 22113 Oststeinbek	Ansichtszeichnung Halter für Löschgeneratoren Dynameco 2000	TMZ49074	(3)	3.08157.2	= 1:4	
				Bearb.	G.Lang							+	
				Gepr.	K.Bolzmann							Blatt 1	
Zustand	Änderung	Datum	Name	Norm	Urspr./ Ers. f./ Ers. d.							1	Bl.