

Elektrisches Schiffsheizgerät HGL/MA 500-A

Allgemein:

Teilekennzeichen (TKZ)	:	80869
Material	:	Aluminium
Haubenfarbe	:	RAL7001
Einbaulage	:	Senkrecht



Technische Daten:

Abmessungen (Höhe x Breite x Tiefe)	660 mm x 180 mm x 160 mm
Befestigung	4x Bohrung 10,5 mm (s. Abb. unten)
Schutzart	IP55
Gewicht	ca. 5 kg (+/- 10%)
Nennspannung	440V AC/DC
Nennstrom	ca. 1,14 A
Leistung	500 W (+/- 10%)
Kabeleinführung	M24 x 1,5
Bauform	A mit Schalter
Umgebungstemperatur	Max. 30 °C

Abmessungen:

h	a	b	e1	e2	e3
(mm)	(mm)	(mm)	(mm)	(mm)	(mm)
660	180	160	250	245	140

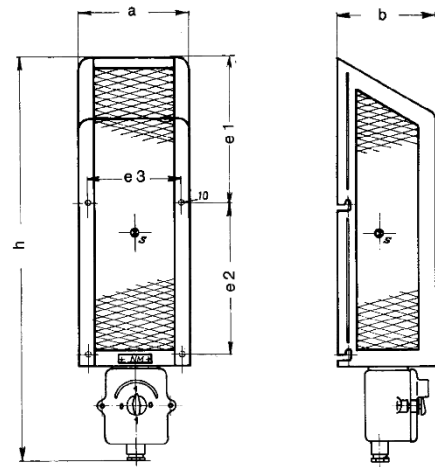


Abb. ähnlich

Datum

09.12.2021

Versions-Nr.:

0

Datenblatt-Nr.:

4.20307.90