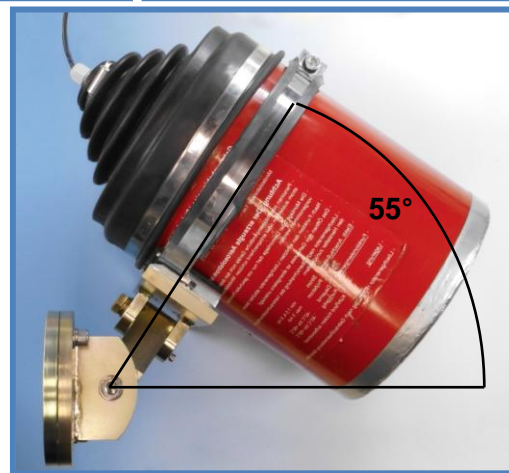
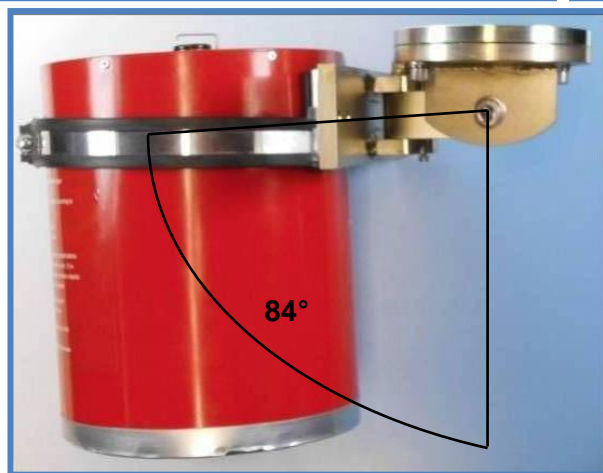
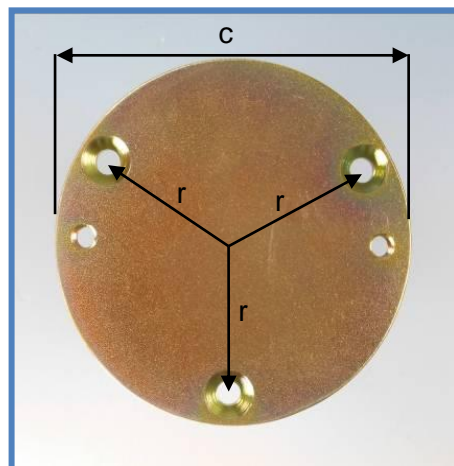
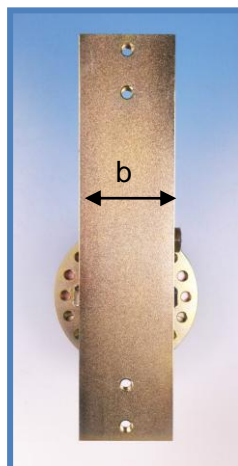
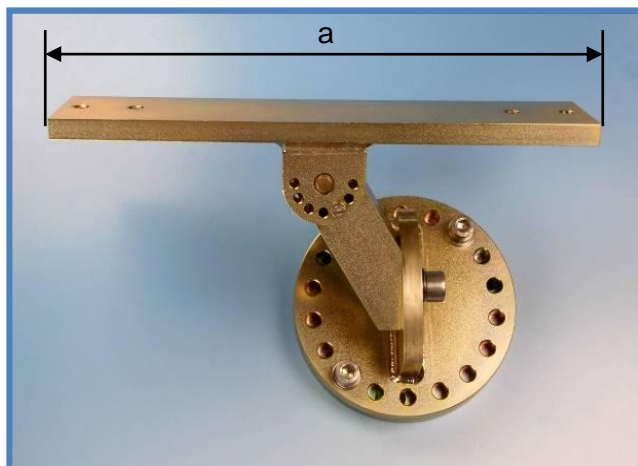
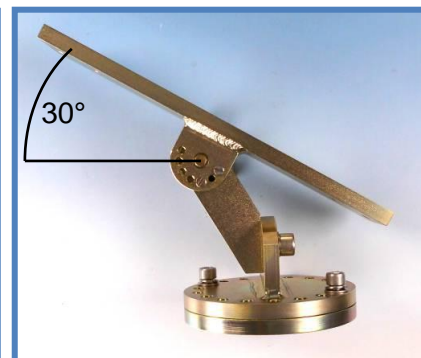
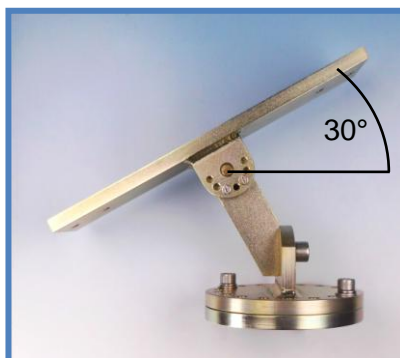
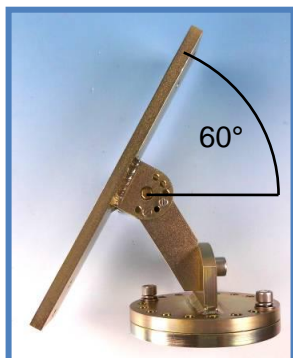
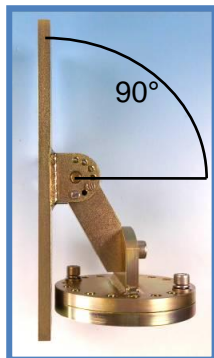


Schwenk- und Neigegelenk für Löschgeneratoren der Typen: Dynameco 2000-... Typ: Dynameco SNG 2000

All rights strictly reserved except when stipulated otherwise expressly by contract. Reproduction or issue to third parties in any form whatever is not permitted without written authority from the proprietors.



Alle Rechte, soweit nicht vertraglich anders vereinbart, sind ausdrücklich vorbehalten. Vervielfältigung oder Mitteilung an Dritte, gleichgültig in welcher Form, ist ohne schriftliche Genehmigung des Eigentümers nicht gestattet.

Merkmale:

- Hersteller: EGON HARIG GmbH
- Tkz: 80008
- Material: Stahl, gelb verzinkt
- Geeignet zur Befestigung und Ausrichtung eines Löschgenerators der Typen: Dynameco 2000-... unter Verwendung der Befestigungsschelle des Typs: Dynameco BS 2000
- Schwenkbar an der Wandmontageplatte um 360° alle 20°

Technische Daten:

Abmessungen:	a = 256 mm
	b = 60 mm
	c = 120 mm
	r = 50 mm
Borungen zur Befestigung an der Wand:	8 mm, Senkkopf
Winkel zwischen den Befestigungsböhrungen:	120°
Gewicht:	4,1 kg

Datum 18.02.2014

Version 1/W.HR

EGON HARIG GmbH
Gewerbering 4 • D-22113 Oststeinbek
Tel./Phone: +49 (0)40 713752-0
Telefax: +49 (0)40 713752-24
E-Mail: egonharig@egonharig.de
www.egonharig.de www.flamtron.de

Prospektblatt Nr.

4.13265

Seite 1 von 1