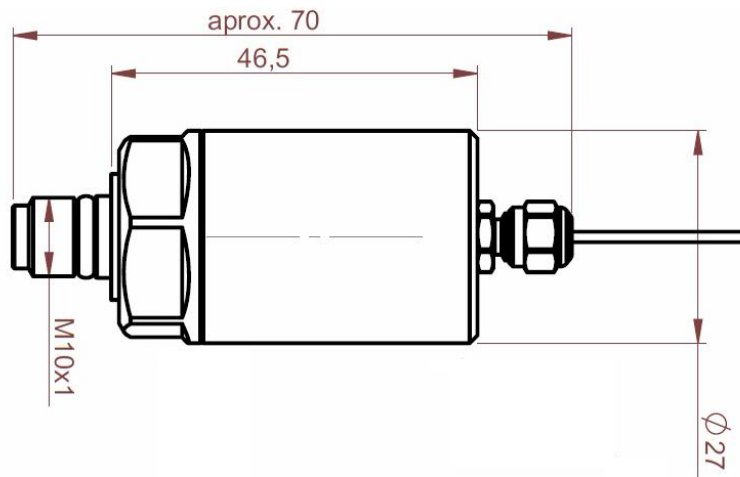


Druckschalter für Alarmierung Typ: PA01-DRA

All rights strictly reserved except when stipulated otherwise expressly by contract. Reproduction or issue to third parties in any form whatever is not permitted without written authority from the proprietors.



Merkmale:

- Tkz: 40266
- Integrierter potentialfreier Druckschalter mit Schalpunkten bei 4 bis 8 bar
 - geöffnet, wenn der Druck < 4-8 bar
 - geschlossen, wenn der Druck > 8 bar

Technische Daten:

Umgebungstemperatur: -20 bis +85°C

Schutzart: IP 65

Elektrische Daten (Druckschalter):

Schaltspannung: 180VAC / 130VDC

Schaltstrom: 0,7AAC / 1ADC

Schaltleistung: max. 10W / VA

Alle Rechte, soweit nicht vertraglich anders vereinbart, sind ausdrücklich vorbehalten. Vervielfältigung oder Mitteilung an Dritte, gleichgültig in welcher Form, ist ohne schriftliche Genehmigung des Eigentümers nicht gestattet.

Datum 08.09.2014

Version 0/W.HR

EGON HARIG GmbH
Gewerbering 4 • D-22113 Oststeinbek
Tel./Phone: +49 (0)40 713752-0
Telefax: +49 (0)40 713752-24
E-Mail: egonharig@egonharig.de
www.egonharig.de www.flamtron.de

Prospektblatt Nr.

4.13264.13

Seite 1 von 1