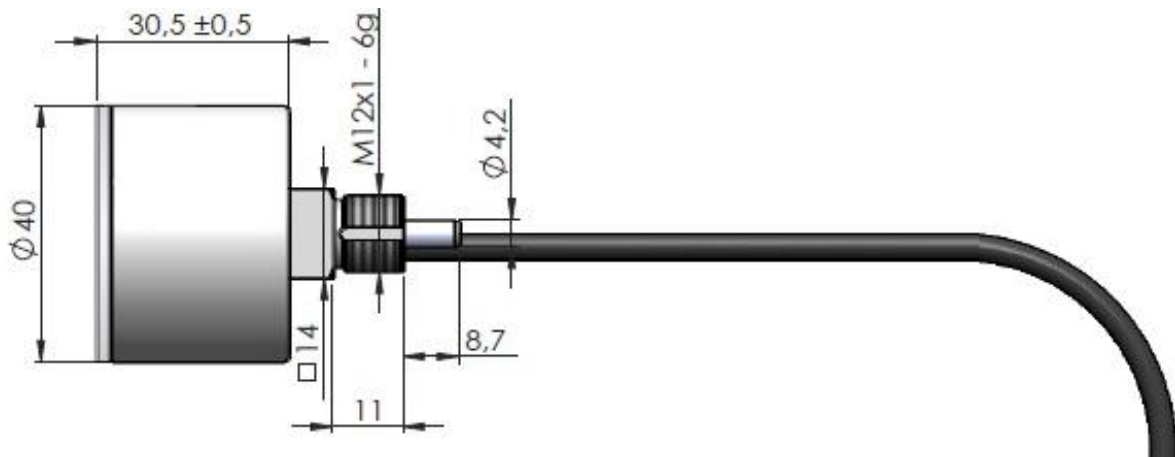


# Kontaktmanometer zur Behälterdruck-Überwachung Typ: PA01-KMA

All rights strictly reserved except when stipulated otherwise expressly by contract. Reproduction or issue to third parties in any form whatever is not permitted without written authority from the proprietors.



## Merkmale:

- Tkz: 40265
- Integrierter potentialfreier Druckschalter mit Schalpunkt bei 50 bar
  - geöffnet, wenn der Druck < 50 bar
  - geschlossen, wenn der Druck > 50 bar

## Technische Daten:

Druckbereich: 0 - 300 bar  
Umgebungstemperatur: -20 bis +65°C  
Schutzart: IP 65

## Elektrische Daten (Druckschalter):

Schaltspannung: 4,5 – 24VDC/VAC  
Schaltstrom: 5 – 100 mA  
Schaltleistung: max. 2,4 W

Alle Rechte, soweit nicht vertraglich anders vereinbart, sind ausdrücklich vorbehalten. Vervielfältigung oder Mitteilung an Dritte, gleichgültig in welcher Form, ist ohne schriftliche Genehmigung des Eigentümers nicht gestattet.

Datum 08.09.2014

Version 0/W.HR

EGON HARIG GmbH  
Gewerbering 4 • D-22113 Oststeinbek  
Tel./Phone: +49 (0)40 713752-0  
Telefax: +49 (0)40 713752-24  
E-Mail: egonharig@egonharig.de  
www.egonharig.de www.flamtron.de

Prospektblatt Nr. 4.13264.11

Seite 1 von 1