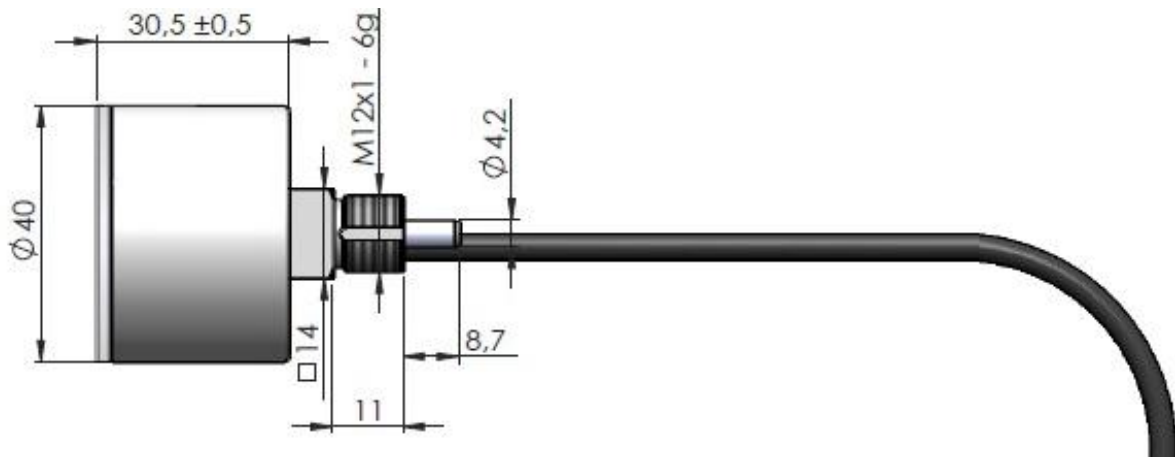


**Limit gauge  
for monitoring of pressure cylinder  
Type: PA01-KMA**

All rights strictly reserved except when stipulated otherwise expressly by contract. Reproduction or issue to third parties in any form whatever is not permitted without written authority from the proprietors.



Alle Rechte, soweit nicht vertraglich anders vereinbart, sind ausdrücklich vorbehalten. Vervielfältigung oder Mitteilung an Dritte, gleichgültig in welcher Form, ist ohne schriftliche Genehmigung des Eigentümers nicht gestattet.

**Characteristics:**

- P/N: 40 265
- integrated potential-free pressure switch with switching point at 50 bar
  - opened when the pressure < 50 bar
  - closed when the pressure > 50 bar

**Technical Data:**

Pressure range: 0 - 300 bar  
 Ambient temperature range: -20 to +65°C  
 Protection class: IP 65

**Electrical Data (pressure switch):**

Switching voltage: 4.5 – 24VDC/VAC  
 Switching current: 5 – 100 mA  
 Contact load: max. 2.4 W

Date 09/08/2014

Version 0/W.HR

EGON HARIG GmbH  
 Gewerbering 4 • D-22113 Oststeinbek  
 Tel./Phone: +49 (0)40 713752-0  
 Telefax: +49 (0)40 713752-24  
 E-Mail: egonharig@egonharig.de  
 www.egonharig.de www.flamtron.de

Catalog sheet No  
 4.13264.11-1