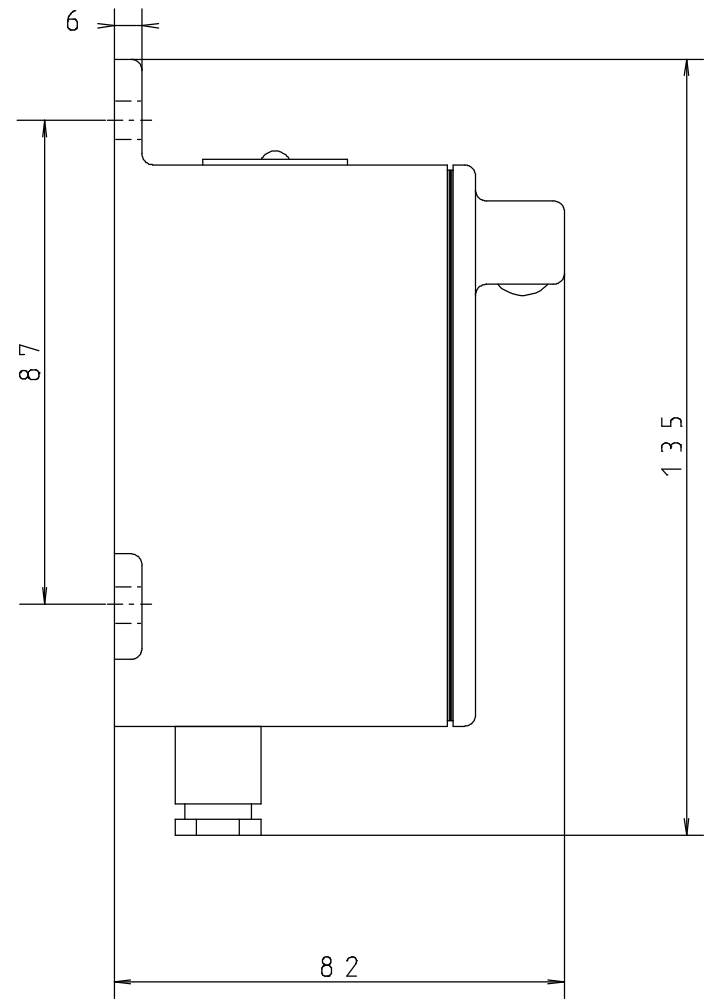
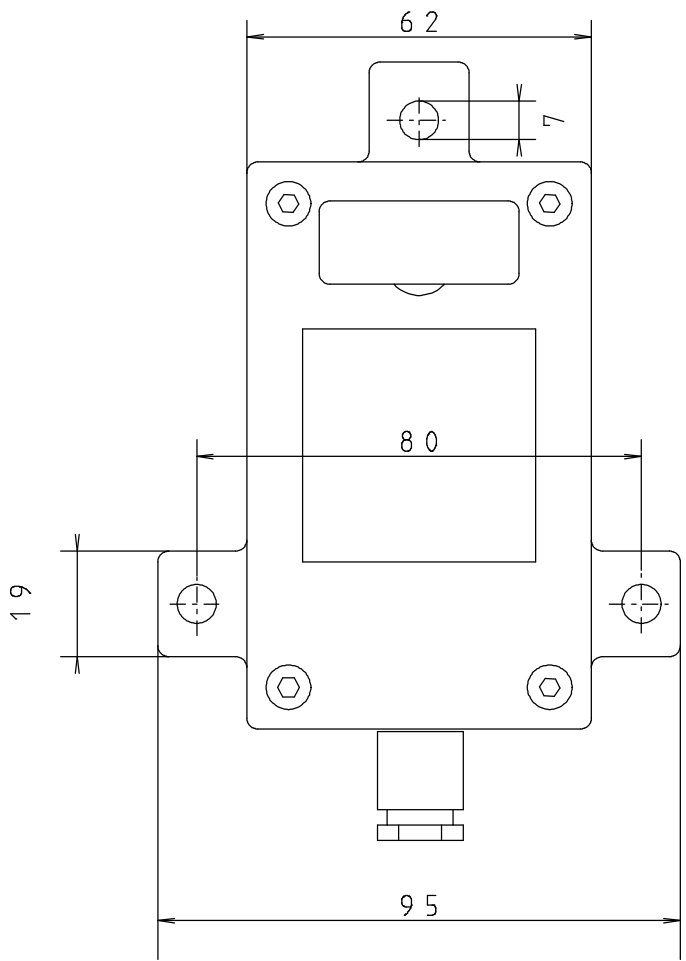
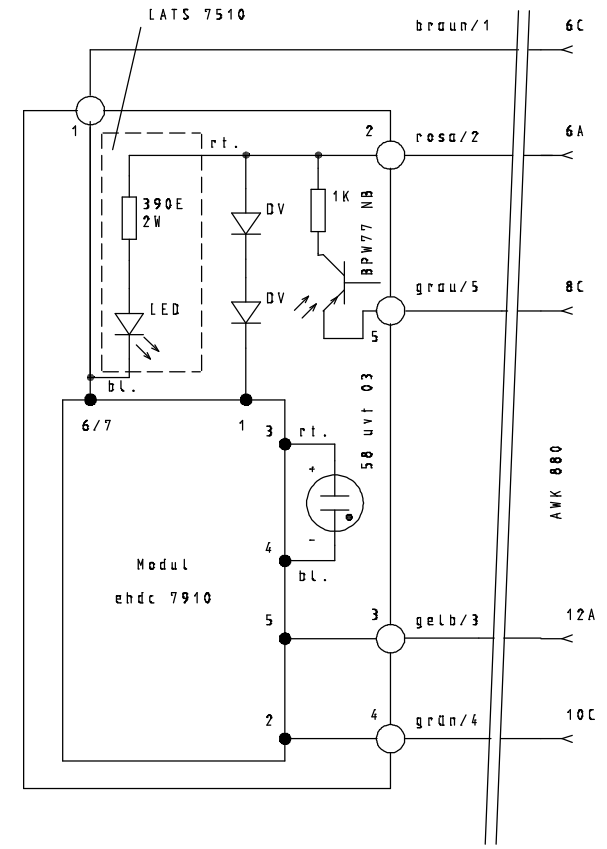


Weitergabe sowie Vervielfältigung dieser Unterlage, Vervielfältigung und Mitteilung ihres Inhaltes nicht gestattet, soweit nicht ausdrücklich zugestanden. Zuwiderhandlungen verpflichten zu Schadensersatz. Alle Rechte für den Fall der Patenterteilung oder Eintragung vorbehalten.

1 2 3 4 5 6 7 8



Innenschaltung



Kabelkennzeichnung
abhängig vom Kabel Typ

		Datum		9.8.95				flamtron		EGON HARIQ		Flammenmelder			
		Bearb.		K. Bolzmann				Feuermeldeanlagen		APPARATEBAU		FL/SS7510/35			
1		270Eauf390E		177/97		U.M. Gepr.		K. Bolzmann		22113 Oststeinbek		FLSS010		131	
Zustand		Änderung		Datum		Name		Norm		Urspr./ Ers. f./ Ers. d.		3.5221		Blatt	
														=	
														+	
														Blatt	
														Bl.	